



SSE Retail

CROB



www.sseretail.com.mx

CARACTERÍSTICAS

CROB

REVOLUCIONARIO CON SU CABLE RETRÁCTIL

Simple y eficiente

Hemos creado un producto verdaderamente revolucionario utilizando las innovaciones existentes de Shopguard: alarma integrada con batería incorporada y lector de llaves y capacidades de carga excepcionales, además con un mecanismo de cable retráctil, completamente nuevo, mismo que la convierte en la mejor y más sencilla solución para el mercado actual.



SSE Retail



CARACTERÍSTICAS

CROB



Revolucionario cable retráctil material KLEVAR

Perfecto al acomodarlo en la mesa



Sensor compacto e inteligente

Integra las innovaciones deShopguard.



Estabilidad y precisión

Olvídese de las tabletas temblorosas y las DSLR



Acústica rediseñada

Avisador sonoro 105dB



Función de bloqueo

Perfecto para mostrador de servicio a cliente



CROB LA MEJOR TECNOLOGÍA

SSE Retail



INGENIERIA EFICIENTE

CROB



Compatible con llaves Seguridad mecánica

iluminación

Cierre de emergencia. Con tornillo

5.2V/2A carga

Lector de llave Para llaves iButton

105dB Avisador acústico integrado

Fácil de remover

Reforzado con kevlar Cable enrollador

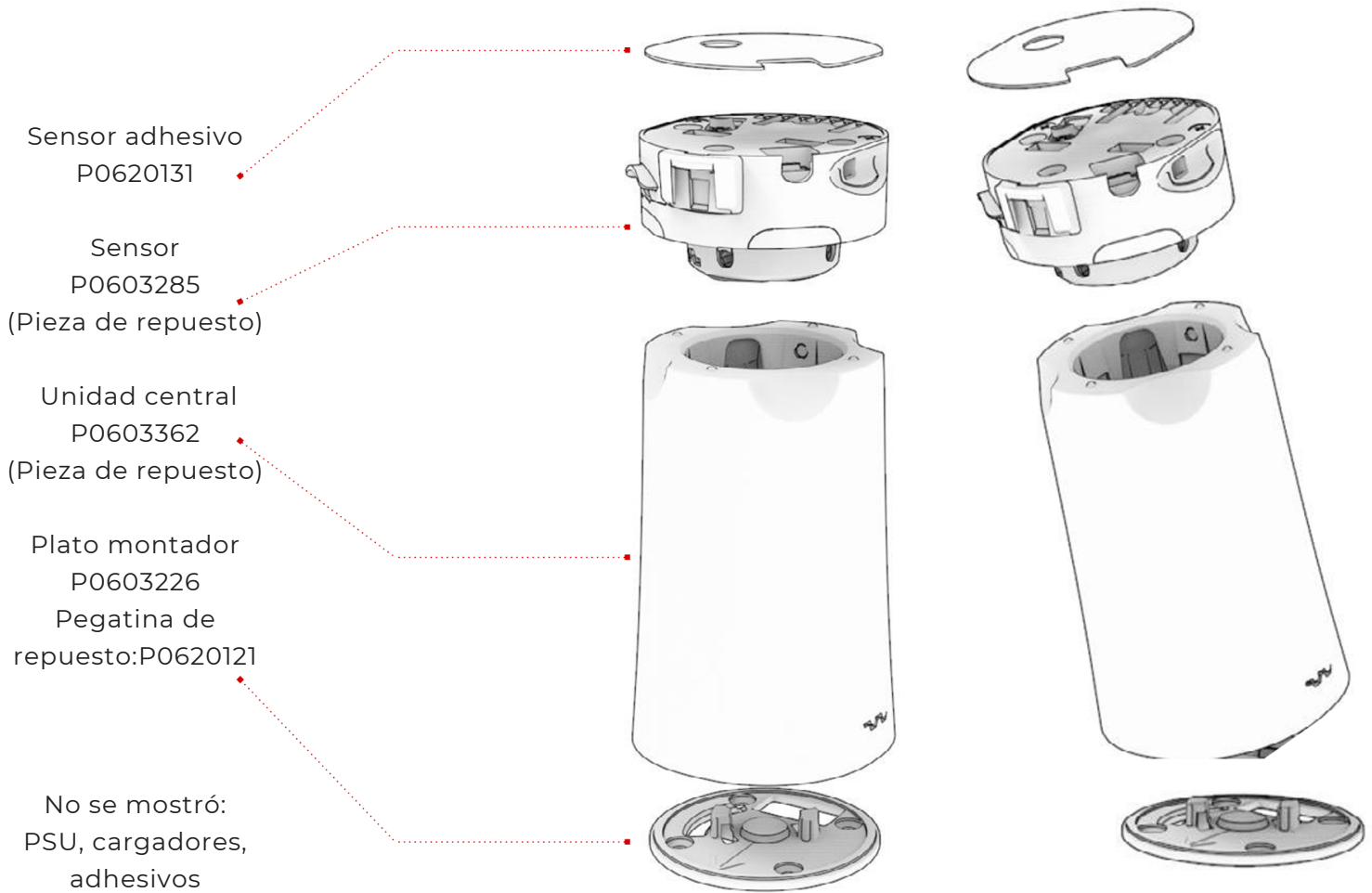


SSE Retail



COMPONENTES

TELÉFONOS Y TABLET




SSE Retail






ORDEN




COMO ORDENAR TELÉFONO Y TABLET DE SEGURIDAD

Imagen	Parte #	Descripción
	P0603362	CROB, blanco

*No incluye: cables ,
PSU, Adhesivos de
repuesto

Imagen	Parte #	Descripción
	P0603285	CROB Sensor, blanco Parte separada
	P0603362	CROB Unidad central y cable retráctil, blanco Parte separada
	P0603226	SB-20 / CROB Montar con adhesivos Parte separada

Cables y sensores I.

Imagen	Parte #	Descripción
	P0603283	Cable de carga - Apple Lightning, blanco
	P0603167	Cable de carga - micro USB, blanco
	P0603166	Cable de carga: USB tipo C, blanco







PSUs

Parte #	Descripción
P0601657	CROB PSU12V/1A - EUplug
P0601660	CROB PSU12V/1A - AUSplug
P0601659	CROB PSU12V/1A - UKplug
P0601658	CROB PSU12V/1A - US plug

Adhesivos y toallitas

Parte #	Descripción
P0620131	CR-20 sensor adhesivo
P0620121	CROB Adhesivo para palca de montaje
P0620096	CROB sensor adhesivo
P0620096	Adhesivo del sensor secundario de la lente de la cámara
P0601563	Toallita con alcohol

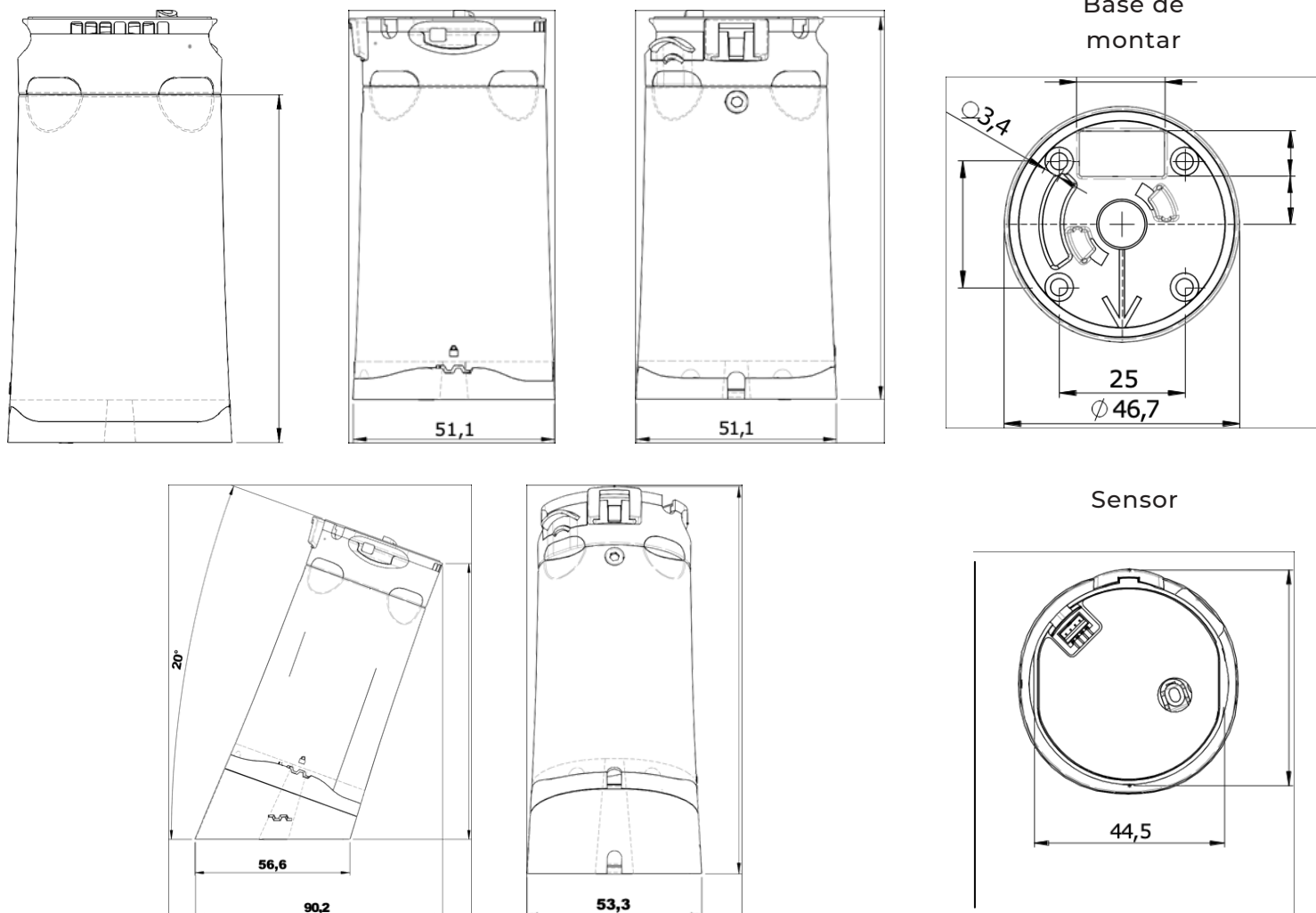
Llaves y herramientas

Imagen	Parte #	Descripción
	P0601656	M2.5 llave Allen (Herramienta de bloqueo)
	P0603019	Llave Wave
	P0600413	Sensor abridor de cámara
	P0600286	¡Button ON / OF Black



DATOS TÉCNICOS

CROB



Tipo de producto:

Producto de pie

Colores disponibles:

Blanco, preguntar por otro color

Opciones de montaje

Base de montaje con adhesivos
Agujeros para tornillos

Entrada

110-240 VAC, 50-60Hz
0.3A

Salida/ Ccompatibilidad de carga

5.2V =2A

Batería

Batería tipo li ion con 120mA/3.7V - Batería de backup

Tipo de producto

Nombre: Avisadores acústicos
Código arancelario: 85311004

Señalización de alarmado

Tono en Buzzer integrado
Flasheo de luces led en rojo

Monitoreo remoto

Vía software.

SSE Retail





Contacto

Tel. Oficina: 442 161 0631 Ext. 180

Cel: 55 6543 1767

Laura Pinto

Cel. 55 6543 1767

laura.pinto@sseretail.com.mx

www.sseretail.com.mx

Sendero de Granada 2, Milenio 3ra Sección,
Oficina 22, 76060 Santiago de Querétaro, Querétaro
México

Soluciones de Seguridad Electrónica para el Retail
en Latam S.A. de C.V.

SSE Retail