



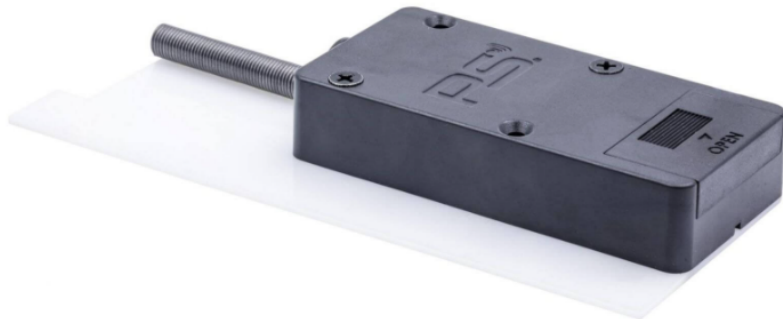
SSE Retail

# PLUR

CERRADURAS ELECTRÓNICAS

Se puede abrir con:

- Llaves RFID
- Llavero Key Fob



La cerradura PLUR permite bloquear varios cajones superpuestos a través de una barra de bloqueo central.

El ensamblaje se produce en la parte superior de la tapa del mueble, en el interior. En el caso de cajones anchos, se puede conectar una cerradura PLUR SECONDARY con un cable, que se abrirá al mismo tiempo.

Debido a esta fuente integrada, el cajón no tiene que estar cerrado para bloquear la cerradura.



[www.sseretail.com.mx](http://www.sseretail.com.mx)

# CARACTERÍSTICAS

## Características:

- Funciona con baterías
- Fuente de alimentación opcional
- Programable sin ningún PC o software
- Acceso para hasta 49 llaves RFID
- Fácil de instalar y de forma robusta
- Se abre y se bloquea con la llave (versión RIFD)
- Puede cerrarse automáticamente después de 3 segundos (versión RIFD)
- Rango de temperatura: 5-35 °C

## Duración de la batería:

- Aproximadamente 20,000 ciclos por batería, dependiendo de la tecnología utilizada y la calidad de la batería.

## Tecnología:

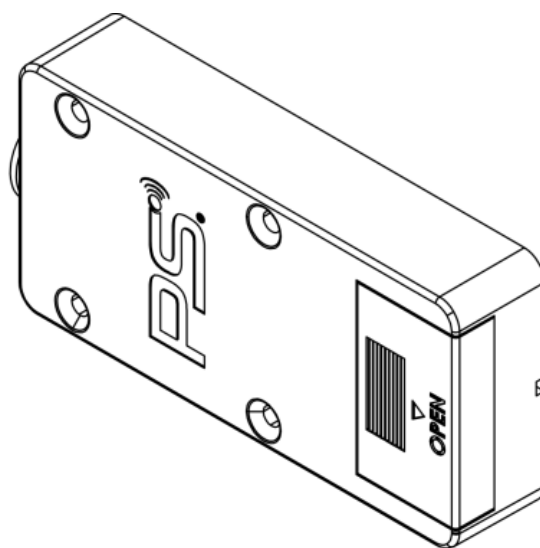
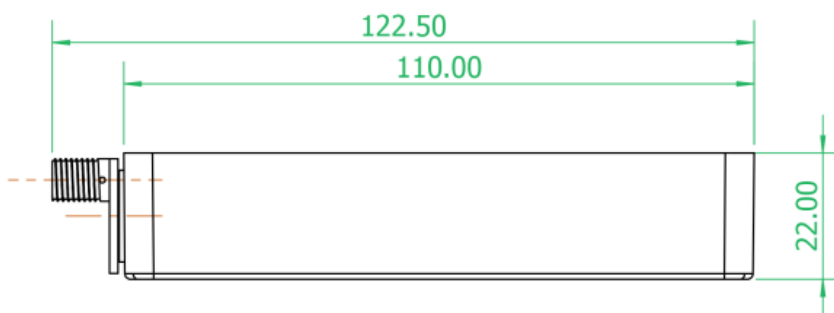
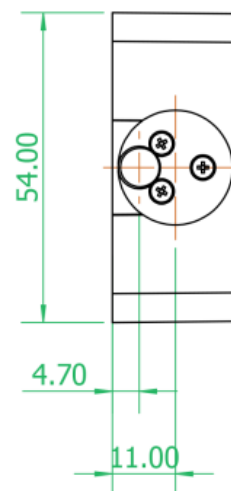
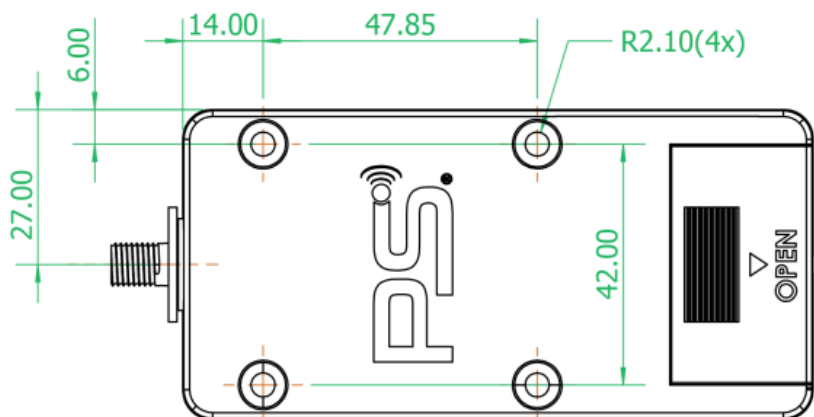
RFID 125 kHz (EM4102 / EM4200)

- Hasta 30 mm con tarjetas de llave RFID
  - Hasta 15 mm con chips de llave RFID
- RFID 13.56 MHz (Mifare ISO 14443A)
- Hasta 20 mm con tarjetas de llave RFID
  - Hasta 10 mm con tarjetas de débito y crédito Mifare
  - Hasta 15 mm con chips de llave RFID
- Bluetooth
- Versión iOS 12.0 / Android 7.0

Nombre del artículo	TWO
Código arancelario	83013000
País de origen	Austria



# INFORMACIÓN TÉCNICA





## Contacto

Tel. Oficina: 442 161 0631 Ext. 180

Cel: 55 6543 1767

**Laura Pinto**

Cel. 55 6543 1767

[laura.pinto@sseretail.com.mx](mailto:laura.pinto@sseretail.com.mx)

[www.sseretail.com.mx](http://www.sseretail.com.mx)

Sendero de Granada 2, Milenio 3ra Sección,  
Oficina 22, 76060 Santiago de Querétaro, Querétaro  
México

Soluciones de Seguridad Electrónica para el Retail  
en Latam S.A. de C.V.

**SSE Retail**